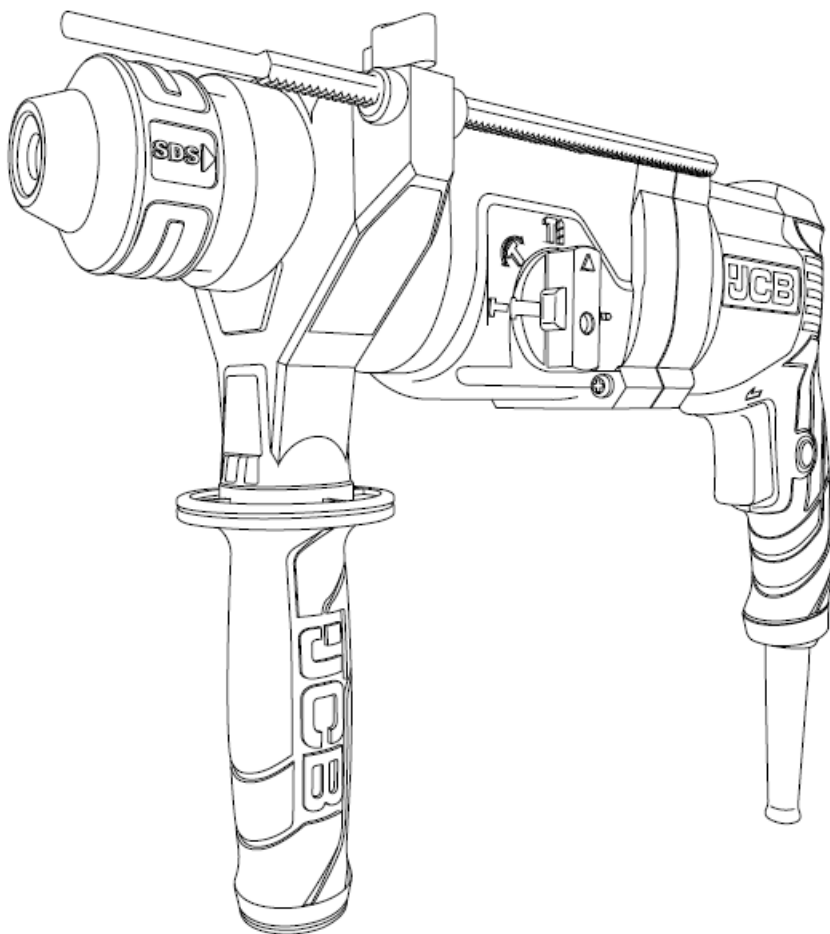


**JCB**

# ELEKTROMOS ESZKÖZ KEZELÉSI ÚTMUTATÓ



## JCB-RH850

Eredeti kezelési útmutató fordítása

# ÁLTALÁNOS FIGYELMEZTETÉSEK ÉS LESELEJTÉZÉS



A sérülésveszély csökkentése érdekében a felhasználónak el kell olvasnia a kezelési útmutatót.



Ez a szimbólum az egész kézikönyvben használatos, hogy figyelmeztesse a felhasználót a lehetséges kockázatokra. Kérjük, olvassa el és értse meg ezeket a részeket a készülék használatbavétele előtt.



Személyi védőfelszerelést, például fülvédő, szemvédő, védőkesztyű és paraszok kell viselni a készülék működése közben.



A készüléket nem szabad esőnek kiténni vagy vízbe meríteni.



Ügyeljen, nehogy a készülék bármely része lánggal érintkezzen vagy meggyuladjon.



Ezt a terméket az elektromos és elektronikus hulladék eltávolítására vonatkozó szimbólummal jelölték. A terméket nem szabad a háztartási hulladékkal együtt kidobni, hanem el kell vinni egy olyan gyűjtőrendszerbe, amely megfelel a 2012/19/EU EU-irányelvnek. Ezt követően újrahasznosítják vagy szétszerelik a környezeti ártalmak megakadályozása érdekében. Az elektromos és elektronikus berendezések veszélyesek lehetnek a környezetre és az emberi egészségre, mivel veszélyes anyagokat tartalmaznak.

A gyártás hónapja és éve a termék sorozatszámán belül megtalálható pl. HHÉÉPPPAXXXXX. Ahol a gyártási hónap (HH) és a gyártási év (ÉÉ) szerepel.



# Tartalomjegyzék

ELEKTROMOS ESZKÖZÖK ÁLTALÁNOS BIZTONSÁGI FIGYELMEZTETÉSEI	4
1. Munkahelyi biztonság	4
2. Elektromos biztonság	4
3. Személyi biztonság	4
4. Az elektromos eszköz használata és gondozása	5
5. Szerviz	5
SZERSZÁM-SPECIFIKUS BIZTONSÁGI FIGYELMEZTETÉSEK	6
Biztonsági utasítások minden művelethez	6
Biztonsági utasítások a fúrószár használatához	6
Biztonsági utasítások ütvefúró üzemmódban	6
ELEMEK LISTÁJA	8
MŰSZAKI ADATOK	9
ZAJRA VONATKOZÓ INFORMÁCIÓK	9
REZGÉSRE VONATKOZÓ INFORMÁCIÓK	10
KEZELÉSI UTASÍTÁSOK	11
Rendeltetésszerű használat	11
A kiegészítő fogantyú felszerelése	11
A mélységütköző beállítása	11
A bontófejek cseréje	11
Változtatható sebességű be-/kikapcsoló (8)	11
Változtatható sebesség	11
Állandó sebesség	11
Forgásirány választó kapcsoló	12
Üzemmód választó kapcsoló	12
Karbantartás	13
Szállítás és tárolás	13
GARANCIA	14
EU - MEGFELELŐSÉGI NYILATKOZAT	16



# ELEKTROMOS ESZKÖZÖK ÁLTALÁNOS BIZTONSÁGI FIGYELMEZTETÉSEI

## FIGYELMEZTETÉS!

Olvassa el az elektromos szerszámhoz mellékelt összes biztonsági figyelmeztetést, utasítást és specifikációt. Az alábbi utasítások be nem tartása áramütést, tüzet és/vagy súlyos sérülést okozhat. Őrizze meg az összes figyelmeztetést és utasítást későbbi használatra.

A figyelmeztetésekben szereplő „elektromos eszköz” kifejezés az Ön hálózatról működtetett (vezetékes) elektromos vagy akkumulátoros (vezeték nélküli) elektromos eszközeire vonatkozik.

### 1. Munkahelyi biztonság

- A munkaterületet tartsa tisztán és jól megvilágítva. A zsúfolt vagy sötét területek balesetekhez vezethetnek.
- Ne működtesse az elektromos eszközöket robbanásveszélyes környezetben, például gyúlékony folyadékok, gázok vagy por jelenlétében. Az elektromos eszközök szikrákat hoznak létre, amelyek meggyújthatják a port vagy a gőzöket.
- Az elektromos eszköz használata közben tartsa távol a gyerekeket és a bámészkodókat. A zavaró tényezők elterelhetik a figyelmét.

### 2. Elektromos biztonság

- Az elektromos eszköz csatlakozójának illeszkednie kell az aljzathoz. Soha semmilyen módon ne módosítsa a csatlakozót. Ne használjon adapterdugót földelt elektromos eszközökhöz. A nem módosított dugók és a megfelelő aljzatok csökkentik az áramütés kockázatát.
- Kerülje el, hogy teste érintkezzen földelt felületekkel, mint például csövek, radiátorok, tűzhelyek és hűtőszekrények. Fennáll az áramütés veszélye, ha teste földelve van.
- Ne tegye ki az elektromos szerszámot esőnek

vagy nedves körülményeknek. Az elektromos eszközbe jutó víz növeli az áramütés kockázatát.

- Ne sértse meg a kábelt. Soha ne használja a kábelt az elektromos eszköz hordozására, húzására vagy kihúzására. Tartsa távol a kábelt hőtől, olajtól, éles szélektől vagy mozgó alkatrészekről. A sérült vagy összegabalyodott vezetékek növelik az áramütés kockázatát.
- Ha az elektromos eszközt a szabadban használja, használjon kültéri használatra alkalmas hosszabbítót. A kültéri használatra alkalmas kábel használata csökkenti az áramütés veszélyét.
- Ha elkerülhetetlen az elektromos eszköz nyirkos helyen történő használata, használjon hibaáram-védelemmel (RCD) védett tápellátást. Az RCD használata csökkenti az áramütés kockázatát.

### 3. Személyi biztonság

- Legyen éber, figyelje, mit csinál, és használja a józan eszt, amikor elektromos kéziszerszámot használ. Ne használjon elektromos eszközt, ha fáradt vagy kábítószert, alkoholt vagy gyógyszert használata alatt áll. Egy pillanatnyi figyelmetlenség az elektromos eszköz használata közben súlyos személyi sérülést okozhat.
- Használjon személyi védőfelszerelést. Mindig viseljen védőszemüveget. A megfelelő körülmények között használt védőfelszerelések, például porálarc, csúszásmentes biztonsági cipő, védősisak vagy hallásvédő csökkenti a személyi sérüléseket.
- Akadályozza meg a véletlen indítást. Győződjön meg arról, hogy a kapcsoló kikapcsolt állásban van, mielőtt az áramforráshoz és/vagy akkumulátorcsomaghoz csatlakoztatja, felveszi vagy hordozza az eszközt. Balesetveszélyes, ha az elektromos eszközt úgy viszi, hogy az ujját a kapcsolón tartja, vagy ha a bekapcsolt elektromos eszközt áram alá helyezi.

- Az elektromos eszköz bekapcsolása előtt távolítson el minden beállító kulcsot vagy csavar kulcsot. Az elektromos eszköz forgó részében hagyott csavar kulcs vagy kulcs személyi sérülést okozhat.
- Ne inogjon. Mindig álljon biztosan a lábán és tartsa meg az egyensúlyát. Ez lehetővé teszi az elektromos eszköz jobb irányítását váratlan helyzetekben.
- Megfelelően öltözködjön. Ne viseljen bő ruházatot vagy ékszert. Haját és ruházatát tartsa távol a mozgó részekről. A laza ruházat, ékszer, hosszú haj beakadhat a gép mozgó részei közé.
- Ha a porelszívás és -gyűjtő berendezések csatlakoztatására rendelkezésre állnak eszközök, gondoskodjon ezek csatlakoztatásáról és megfelelő használatáról. A porgyűjtő használata csökkentheti a por által okozott veszélyeket.
- Ne hagyja, hogy a szerszámok gyakori használatából szerzett ismeretek önelégültté tegyék és figyelmen kívül hagyja az eszközre vonatkozó biztonsági elveket. Egy gondatlan cselekvés a másodperc töredéke alatt súlyos sérülést okozhat.

#### 4. Az elektromos eszköz használata és gondozása

- Ne erőltesse az elektromos eszközt. Használja az alkalmazásnak megfelelő elektromos szerszámot. A megfelelő elektromos szerszám jobban és biztonságosabban végzi el a munkát a tervezett sebesség mellett.
- Ne használja az elektromos szerszámot, ha a kapcsoló nem kapcsolja be és ki. Minden olyan elektromos szerszám, amely nem vezérelhető a kapcsolóval, veszélyes, ezért meg kell javítani.
- Húzza ki a dugót az áramforrásból és/vagy vegye ki az akkumulátort, ha levehető, mielőtt bármilyen beállítást végezne, tartozékokat cserélné vagy eltárolná az elektromos szerszámokat. Az ilyen megelőző biztonsági intézkedések csökkentik az elektromos szerszám véletlenszerű elindításának kockázatát.

- A használaton kívüli elektromos szerszámokat gyermekektől elzárva tárolja, és ne engedje, hogy olyan személyek kezeljék az elektromos szerszámot, akik nem ismerik az elektromos kéziszerszámot vagy az utasításokat. Az elektromos szerszámok veszélyesebb szakképzetlen felhasználók kezében.
- Tartsa karban az elektromos szerszámokat és tartozékokat. Ellenőrizze, hogy a mozgó alkatrészek nincsenek-e elállítódva vagy beszorulva, nincs-e törött alkatrész, és minden olyan körülményt, amely befolyásolhatja az elektromos szerszám működését. Ha megsérült, használat előtt javíttassa meg az elektromos szerszámot. Sok balesetet a rosszul karbantartott elektromos szerszámok okoznak.
- Tartsa a vágószerszámokat élesen és tisztán. A megfelelően karbantartott, éles vágóélekkel rendelkező vágószerszámok kisebb valószínűséggel ragadnak be, és könnyebben irányíthatók.
- Az elektromos szerszámot, a tartozékokat és a szerszámhegyeket stb. az utasításoknak megfelelően használja, figyelembe véve a munkakörülményeket és az elvégzendő munkát. Ha az elektromos kéziszerszámot a tervezettől eltérő műveletekre használja, veszélyes helyzet alakulhat ki.
- Tartsa a fogantyúkat és a megfogó felületeket szárazon, tisztán valamint olaj- és zsírinteseken. A csúszós fogantyúk és a megfogó felületek nem teszik lehetővé a szerszám biztonságos kezelését és irányítását váratlan helyzetekben.

#### 5. Szerviz

- Az elektromos szerszámot szakképzett szerelővel javíttassa, kizárólag azonos cserealkatrészek felhasználásával. Ez biztosítja az elektromos szerszám biztonságának megőrzését.

# SZERSZÁM-SPECIFIKUS BIZTONSÁGI FIGYELMEZTETÉSEK

## 1. Biztonsági utasítások minden művelethez

- Ütvefűrés közben viseljen fülvédőt. A hosszabb időn keresztül ható nagy zaj a hallás elvesztését okozhatja.
- Használja a segédfogantyút. Az irányítás elvesztése személyi sérülést okozhat.
- Tartsa az elektromos kéziszerszámot a szigetelt markolatfelületen, ha olyan művelet végez, ahol a szerszám rejtett vezetékéhez érhet. A „feszültség alatt álló” vezetékkel érintkező vágóeszköz "feszültség alá helyezheti" az elektromos kéziszerszám szabadon lévő fémrészeit, és áramütést okozhat a kezelő számára.

## 2. Biztonsági utasítások a fűrészár használatához

- Soha ne működtesse a fűrészár maximális névleges fordulatszámánál magasabb fordulatszámon. Magasabb fordulatszámnál a fűrészár valószínűleg meghajlik, ha szabadon forog anélkül, hogy érintkezne a munkadarabbal, ami személyi sérülést okozhat.
- Használjon detektort a falba rejtett elektromos, víz- vagy gázvezetékek megkereséséhez. Kerülje a feszültség alatt álló alkatrészek vagy vezetékek érintését. A rejtett vezetékekkel való véletlen érintkezés súlyos sérülést vagy a szerszám károsodását okozhatja.
- A fűrészt mindig alacsony fordulatszámon kezdje úgy, hogy a fűrészhegy érintkezzen a munkadarabbal. Magasabb fordulatszámnál a fűrészár valószínűleg meghajlik, ha szabadon forog anélkül, hogy érintkezne a munkadarabbal, ami személyi sérülést okozhat.

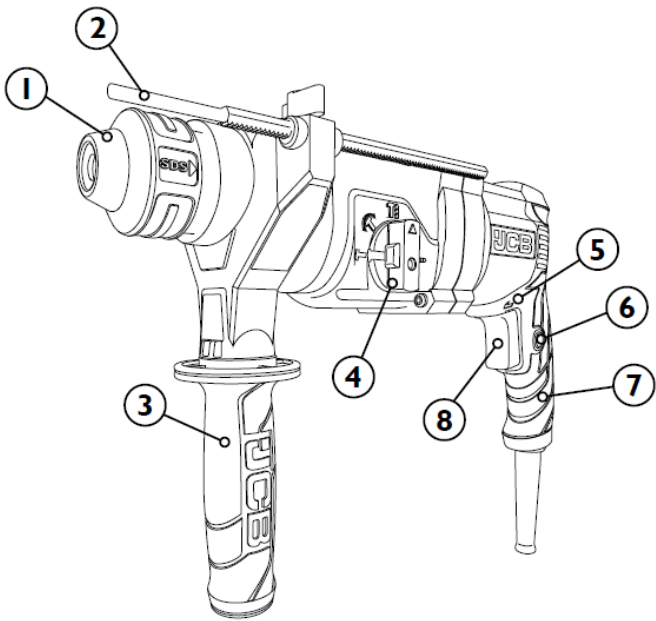
- Csak a fűrészárral egyenes vonalban gyakoroljon nyomást, és ne gyakoroljon túlzott nyomást. A fűrészár elhajolhat, ami eltörhet vagy elveszítheti az irányítást, és személyi sérülés következhet be.

## 3. Biztonsági utasítások ütvefűrész üzemmódban

- A rezgés miatt csak rövid ideig dolgozzon ebben az üzemmódban. Munkavégzés közben mindig két kézzel fogja meg az elektromos kéziszerszámot, és ügyeljen arra, hogy stabilan álljon. A rezgések megsérthetik a kezek és karok idegeit.



# ELEMEK LISTÁJA



- 1. SDS PLUS FÚRÓTKMÁNY
- 2. MÉLYSÉGVEZETŐ
- 3. SEGÉDFOGANTYÚ
- 4. ÜZEMMÓD VÁLASZTÓ
- 5. IRÁNYVÁLTÓ KAPCSOLÓ
- 6. RÖGZÍTŐGOMB
- 7. PUHA FOGÁSÚ FOGANTYÚ
- 8. BE/KI KAPCSOLÓ



# MŰSZAKI ADATOK

Bemenő feszültség	230-240V~ 50Hz	
Teljesítmény	850W	
Üresjárat fordulatszám (magas/alacsony)	$n_n$ 0-1050/min	
Megfogó helyzetek	4 módozat	
Kalapács ütésszám	0-4900 bpm	
Ütéserő	3,5 J	
Tokmány típusa	SDS Plus	
Max. fúrasi átmérő	Fa	40 mm
	Acél	13 mm
	Falazat	26 mm
A termék súlya	3,5 kg	

## ZAJRA VONATKOZÓ INFORMÁCIÓK

A - súlyozott hangnyomás szint (L <sub>pA</sub> )	Vésés	91,8 dB(A)
	Betonfúrás	91,4 dB(A)
A- súlyozott hangteljesítmény szint (L <sub>wA</sub> )	Vésés	102,8 dB(A)
	Betonfúrás	102,4 dB(A)
K <sub>pA</sub> & K <sub>wA</sub>	3 dB(A)	
Viseljen fülvédőt, ha a hangnyomás meghaladja a 80 dB(A) értéket		

# REZGÉSRE VONATKOZÓ INFORMÁCIÓK

Az EN 660745-2-6 szerint meghatározott rezgési összértékek (triax vektorösszeg)

Fúrás betonban	Fő fogantyú	35,58 m/s <sup>2</sup>
	Segéd fogantyú	11,19 m/s <sup>2</sup>
Vésés	Fő fogantyú	15,98 m/s <sup>2</sup>
	Segéd fogantyú	9,96 m/s <sup>2</sup>
K bizonytalansági tényező		1,5 m/s <sup>2</sup>

## FIGYELMEZTETÉS!

Az elektromos kéziszerszám rezgés kibocsátási értéke az EN 60745-2-6 szerint lett tesztelve, és működés közben változhat a következő használati feltételektől függően:

- Hogyan használják a szerszámot, és milyen anyagokat vágnak vagy fúrnak.
- A szerszám jó állapotban van és jól karbantartott.
- A szerszámhoz megfelelő tartozék használata, és annak biztosítása, hogy éles és jó állapotban legyen.
- A fogantyúk markolatának feszessége, és ha bármilyen rezgéscsillapító tartozékot használnak.
- A szerszámot rendeltetésszerűen és a jelen útmutatónak megfelelően használja.
- A fent említett rezgés összértékek a kitétség előzetes becsléséhez is felhasználhatók.

**EZ A SZERSZÁM KÉZ-KAR REZGÉS SZINDRÓMÁT OKOZHAT, HA A HASZNÁLAT NEM MEGFELELŐEN TÖRTÉNIK.**

## FIGYELMEZTETÉS!

A pontosság érdekében a tényleges felhasználási körülmények közötti kitétség becslésénél figyelembe kell venni a működési ciklus minden részét. Ide tartoznak azok az idők, amikor a szerszám ki van kapcsolva, és amikor üresjáratban jár, de valójában nem dolgozik. Ez jelentősen csökkentheti a teljes kitétségi szintet a munkaidő alatt, és segít minimalizálni a rezgés kitétségi kockázatot.

- **MINDIG** éles és ép fúrókat, vésőket, fúrószárakat és késeket használjon.
- Ezt a szerszámot ezen utasítások szerint tartsa karban, és ügyeljen a megfelelő kenésre (ha szükséges).
- Ha a szerszámot rendszeresen használja, vásároljon rezgéscsillapító tartozékokat.
- Kerülje a szerszámok használatát 10°C-os vagy az alatti hőmérsékleten.
- Tervezze meg munkabeosztását úgy, hogy a nagy rezgéssel járó szerszámhasználatot több napra ossza el.



# KEZELÉSI UTASÍTÁSOK

## Rendeltetésszerű használat

Ez a forgó fúrókalapács kő, fa, fém, kerámia és műanyag fúrására, téglafalak, beton és kő ütvefúrására, valamint falazat és vakolat ütvevésésére szolgál.

Az eszközt nem szabad módosítani, vagy az ebben az útmutatóban leírtaktól eltérő célra használni.

## A segédfogantyú rögzítése

- Tolja az oldalfogantyút a fúrótokmány fölé, és csavarja be a helyére.
- Az oldalfogantyú jobb- és balkezes felhasználók számára egyaránt felszerelhető.

## A mélységi ütköző beállítása

- Lazítsa meg a mélységütköző rögzítését.
- Állítsa be a mélységütközőt a kívánt hosszra.
- Húzza meg a rögzítést, ügyelve arra, hogy a mélységütköző biztosan a helyén legyen.

## A vésőfejek cseréje

### FIGYELMEZTETÉS!

A szerszámtartozékok nagyon élesek lehetnek, és használat közben nagyon felforrósodhatnak – személyi sérülés veszélye.

### MEGJEGYZÉS

A készülék SDS-plus rögzítési rendszerrel van felszerelve.

- Helyezze a szerszámot egy stabil felületre, például egy munkapadra.
- Felszerelés előtt tisztítsa meg a vésőfejet és zsírozza meg vékony réteg gépszírral.

- Húzza vissza a rögzítő hüvelyt és tartsa.
- Tolja be és forgassa el a pormentes vésőt a szerszámtartóba ütközésig. A szerszám automatikusan rögzül.
- Ellenőrizze, hogy a szerszámfej megfelelően van-e elhelyezve és rögzítve a szerszámtartóban.

### MEGJEGYZÉS

Ellenőrizze, hogy a tartozék egyenes, közepén van-e és nem-e ferde. Ha a tartozék nincs megfelelően elhelyezve, a szerszám indításakor kirepülhet.

## Bekapcsoló gomb

- Nyomja meg a bekapcsoló gombot a szerszám indításához.

A szerszám változtatható sebességgel és egy rögzítőgombbal rendelkezik a folyamatos használatához.

## Változtatható sebesség

- Nyomja meg a bekapcsoló gombot a sebesség növeléséhez.
- Engedje el kissé a sebesség csökkentéséhez.
- A szerszám leállításához engedje el a bekapcsoló gombot.

## Állandó sebesség

### A rögzítő funkció működtetése:

- Fokozatosan nyomja a bekapcsoló gombot ütközésig, hogy a sebességet maximálisra növelje.
- Nyomja le a rögzítőgombot.
- Engedje el a be/kikapcsoló gombot.

A szerszám ekkor állandó fordulatszámon rögzül a bekapcsoló gomb nyomása nélkül.



## A rögzítés feloldásához:

- Nyomja le a be/ki kapcsolót gombot.
- A rögzítógomb automatikusan kiold.
- Engedje el a a be/kikapcsoló gombot. A szerszám leáll.

## Forgásirány választó kapcsoló (5)

### FIGYELEM!

Csak akkor használja az irányválasztó kapcsolót, ha a szerszám le van állítva, és a tokmány nem forog. Ellenkező esetben a szerszám megsérülhet.

- Az irányválasztóval válthat az óramutató járásával megegyező és az óramutató járásával ellentétes forgás között.
- Nyomja a forgásirány kapcsolót balra az óramutató járásával megegyező irányú forgatáshoz.
- Nyomja a forgásirány kapcsolót jobbra az óramutató járásával ellentétes irányú forgatáshoz.

## Üzem mód választó kapcsoló (4)

### Fúrás üzemmód

### FIGYELMEZTETÉS!

Használja a megfelelő fúrószárat az anyaghoz és az elektromos szerszámmal, amellyel dolgozik. A helytelen választás a szerszám, a munkadarab vagy a fúró károsodását okozhatja.

### MEGJEGYZÉS

A szerszám beindítása előtt ellenőrizze, hogy a fúrószár megfelelően van-e behelyezve a tokmányba.

- Ha laza, rögzítse a munkadarabot. A munkadarabnak laposan kell feküdnie egy munkapadon, és/vagy biztonságosan rögzítve kell lennie.

- Megfelelő eszközzel jelölje meg a furat helyét.
- Használjon az anyagnak megfelelő fúrót.
- Győződjön meg arról, hogy minden fúró éles.
- Fémfúrásakor ügyeljen arra, hogy a fúró mindig megfelelően hűtve legyen nem gyúlékony folyadékkal.
- A fúrást alacsony sebességgel indítsa el.
- Ha nagy lyukakat fúr, fúrjon elő egy kis fúróval, majd fejezze be egy nagy fúróval.
- Ne erőltesse a szerszámot – ne nyomja túl erősen a fúrót.

### MEGJEGYZÉS

A fúró beszorulhat mély lyukakba. Ha a fúró elakad, azonnal engedje el a bekapcsoló gombot. Váltson az óramutató járásával ellentétes forgásra, és lazítsa ki a fúrót alacsony fordulatszámra.

## Ütvefúró üzemmód

- Állítsa az üzemmódválasztó kapcsolót ebbe az üzemmódba, hogy a fúrás mellett a kalapács funkció is működjön. Az ütvefúró funkció hatékonyabb fúrást tesz lehetővé kemény, törékeny anyagokba, mint például beton, téglá és kő.

## Ütve vésés üzemmód

- Állítsa az üzemmódválasztó kapcsolót ebbe az üzemmódba, hogy a kalapács funkció a szerszám forgása nélkül működjön. Az ütvevéső funkció lehetővé teszi a kemény, törékeny anyagok, például beton, téglá és kő gyors eltávolítását.

## Vésőbeállítási mód

- A vésőbeállítási mód feloldja a tokmány rögzítését, lehetővé téve a felhasználó számára, hogy a csatlakoztatott szerszámot a kívánt pozícióba forgassa.

## Karbantartás

### FIGYELMEZTETÉS!

Tisztítás és karbantartás előtt kapcsolja ki a szerszámot, és húzza ki a tápellátást (távolítsa el az akkumulátort/csatlakoztassa ki a csatlakozót) – áramütés és véletlen indítás veszélye.

- Száraz vagy nedves ruhával törölje le a szerszámot. Ne használjon vizes ruhát. Ne használjon oldószert vagy maró, súroló hatású adalékokat tartalmazó tisztítószeret – a felület sérülésének veszélye.
- Tartsa nyitva a szellőzőnyílásokat – túlmelegedés veszélye.
- Minden használat után tisztítsa meg a szerszám szellőzőnyílásait és a tartozék tartót a portól és szennyeződésektől. Ne tisztítsa meg a szellőzőnyílásokat éles tárgyakkal, például csavarhúzóval vagy más hasonló tárgyakkal.
- A nehezen hozzáférhető helyeken a makacs szennyeződéseket sűrített levegővel (max. 3 bar) lehet eltávolítani.
- Rendszeresen ellenőrizze az összes rögzítőelem, csavar meghúzását. Azonnal húzza meg a meglazult csavarokat, különben súlyos sérülés következhet be.
- Ha a tápkábel megsérült, azt csak egy hivatalos szerviz cserélheti ki.

### FIGYELMEZTETÉS!

Soha ne nyissa ki az elektromos szerszámot. Az elektromos szerszámnak nincsenek belső alkatrészei, amelyeket a felhasználó szervizelni vagy javítani tudna. Soha ne próbálja meg saját maga megjavítani az elektromos szerszámot. Vigye el egy hivatalos szervizközpontba.

## Szállítás és tárolás

- Ha a szerszám hosszabb ideig használaton kívül marad, az eredeti csomagolásban kell tárolni.
- A szerszámot és az akkumulátort száraz, fagymentes, jól szellőző helyen tárolja.
- Minden szerszámot tartson távol a gyermekektől.
- Szállítás előtt mindig kapcsolja ki a szerszámot, és válassza le a tápegységről (vegye ki az akkumulátort/húzza ki a tápkábelt).
- A szerszámot mindig az arra szolgáló fogantyúval vigye.
- A szerszámot mindig az arra szolgáló fogantyúval vigye.
- Ügyeljen arra, hogy az elektromos szerszám ne borulhasson fel, illetve ne legyen kitéve túlzott vibrációnak és rázkódásnak a szállítás során, különösen, ha a szerszámot autóval vagy más járművel szállítják.

### MEGJEGYZÉS

Üzemi hőmérséklettartomány: 0~40 °C  
Tárolási hőmérséklet: -20~60 °C



## GARANCIA

A JCB elektromos szerszámokra a vásárlás dátumától számított 3 év garanciát vállalunk a gyártási hibákra. Vásárlási igazolás szükséges. Ez nem érinti az Ön törvényes jogait.

Garanciális igény esetén az eredeti vásárlási bizonylatra lesz szüksége a vásárlás igazolására.

A jótállás a kiskereskedelmi vásárlási bizonylaton szereplő vásárlás napjától kezdődik, és csak a CE jelöléssel és látható sorozatszámval ellátott JCB Tools termékekre érvényes.

Abban a valószínűtlen esetben, ha az Ön JCB elektromos kéziszerszáma a garanciális időszakon belül gyártási hiba miatt meghibásodik, Kérjük, forduljon az értékesítőhelyhez, ahol a szerszámot vásárolta.

A termékek fenti javítása vagy cseréje akkor valósul meg, ha:

- A termék csak mérsékelt elhasználódásnak volt kitéve.
- A terméken nincs baleseti vagy esztétikai sérülés.
- A termék nem lett helytelenül használva, és csak a mellékelt használati útmutatónak megfelelően használták.
- A termék nem volt kitéve túlterhelésnek és megfelelően lett szervizelve és karbantartva.
- A termék nem volt kitéve semmilyen rendellenes környezeti vagy nem megfelelő működési körülménynek.
- A javítást illetéktelen személy nem kísérelte meg, és a terméken nem történt módosítás.
- A javításokat csak eredeti pótalkatrészek felhasználásával végezték el.

A JCB elektromos kéziszerszámokra, amelyeket bérelt eszközök vagy B2B és szolgáltatási szerződések részeként használnak, nem vonatkoznak ezek a feltételek.

A JCB Tools garanciája nem vonatkozik a következőkre (ahol alkalmazható):

- Normál kopásnak kitétt alkatrészek, például szénkefék.
- Akkumulátorok, tokmányok és töltők.
- Tartozékok és fogyóeszközök.
- Tokok és szerszámtárolók.



Ha jótállási igénye van, kérjük, vigye el a terméket, az eredeti vásárlási bizonylatot és adott esetben a kiterjesztett jótállási tanúsítvány másolatát a vásárlás helyére vagy a legközelebbi JCB Tools viszonteladóhoz.

Szállítási és javítási költségeket saját belátásunk szerint felszámíthatunk, ha a jótállási igény a fent bemutatott okok bármelyike miatt érvénytelen.

Abban az esetben, ha a díjakat nem fogadják el, a terméket a JCB Tools megtartja, és a JCB Tools tulajdona marad.

Csak a JCB Tools hivatalos eladótól vásárolt termékekre vonatkozik a garancia.

**A JCB TOOLS NEM VÁLLAL FELELŐSSÉGET A TERMÉK HASZNÁLATÁBÓL ADÓDÓ SEMMILYEN SÉRÜLÉSÉRT VAGY KÖVETKEZMÉNYES KÁROKÉRT.**





# EU - MEGFELELŐSÉGI NYILATKOZAT

**Mi,**  
JCB Tools

ezennel kijelentjük, hogy a termék:

*Megnevezés*

Forgó ütvefűrő

*Típus*

JCB-RH850

*Funkció*

Fúrás, ütvefúrás és ütvevésés

**megfelel a következő irányelveknek:**

EU Gépirányelvek

2006/42/EC

EU Elektromágneses kompatibilitás irányelv

2014/30/EU

RoHS irányelv

2011/65/EU

**Megfelelnek a következő szabványoknak**

EN 55014-1:2017

EN 55014-2:2015

EN61000-3-3:2013

EN61000-3-3:2014

EN 60745-1:2009+A11

EN 60745-2-6:2010

**A műszaki dokumentumokat összeállította:**

Dátum: 20/09/2018

Aláírás:



Név/beosztás: Mya Yee Lwin / Minőségbiztosítási Manager

Cím: JCB Tools, 55 Romsey Industrial Estate, Romsey, SO51 0HR, UK.

Vállalat regisztrációs száma: 11062222



